

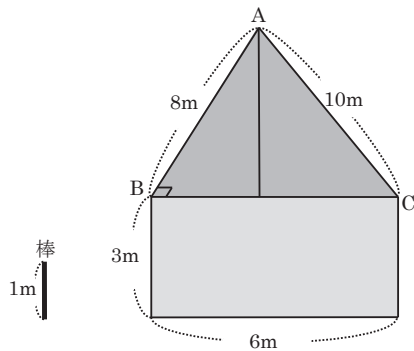


Eメール: spica_info@waseda-ac.co.jp (送信先)

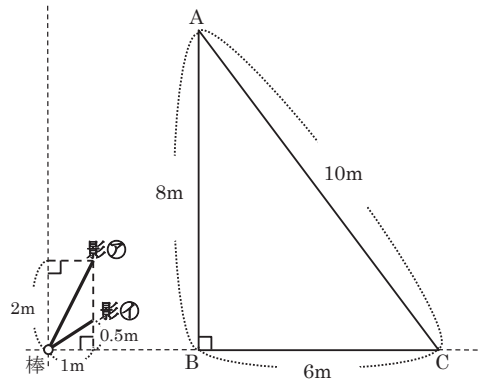
小6 - 1

図1のように、高さ1mの棒と1つの辺がすべて3mの長方形の板を3枚組み合わせた壁を作りました。棒と3枚の板はすべて広い水平な地面に垂直に立てられており、板と板の間にすき間はないものとします。図2はこの様子を真上から見た図です。棒の影が㊦になる時刻に、地面や壁面上にできる影の面積の合計は㊦m²になります。また、棒の影が㊧になる時刻に、地面や壁面上にできる影の面積の合計は㊧m²です。

<図1>



<図2>



解き方

答	
---	--

住所 〒 -	TEL - -
	FAX - -
ふりがな	学年
氏名	小6 ・ 小5 ・ 小4 ・ 小3



【個人情報の利用目的】
 ご記入いただいた個人情報は、各種講座・模試・イベントなどに関する情報をお知らせするために利用させていただきます。また、社内の研究開発、資料作成などに利用させていただく場合がございます。